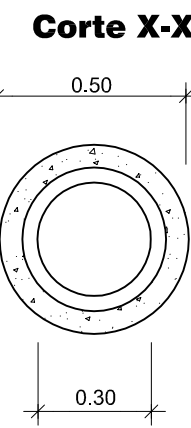
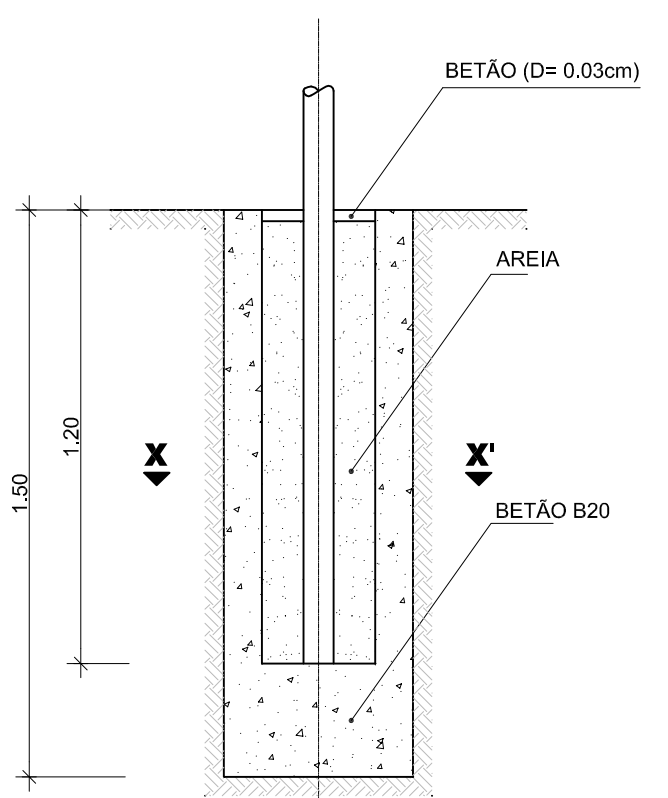


**LEGENDA**

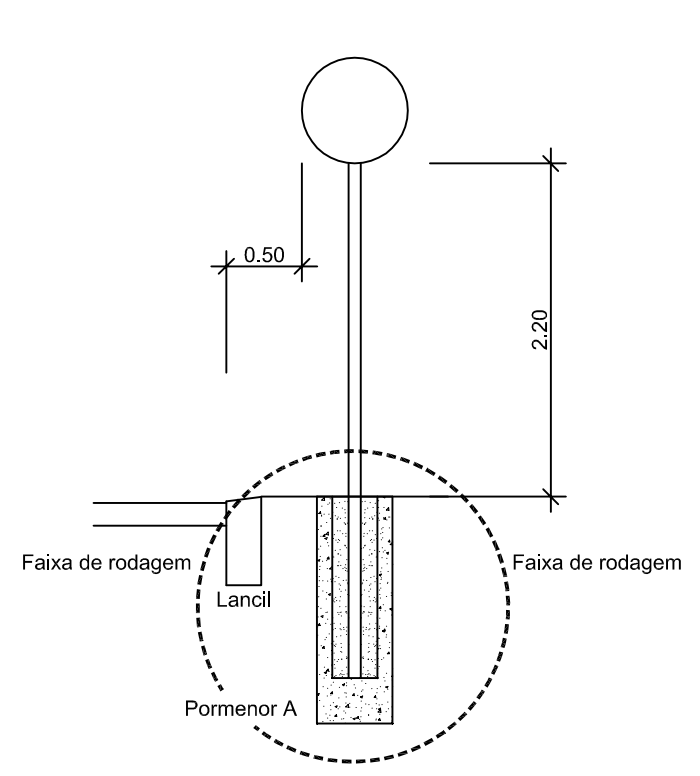
	Zonas a pavimentar
	Passeio em pavé
	Canteiros
	Estacionamento em betuminoso
	Espécie arbórea (Dragoeiro)



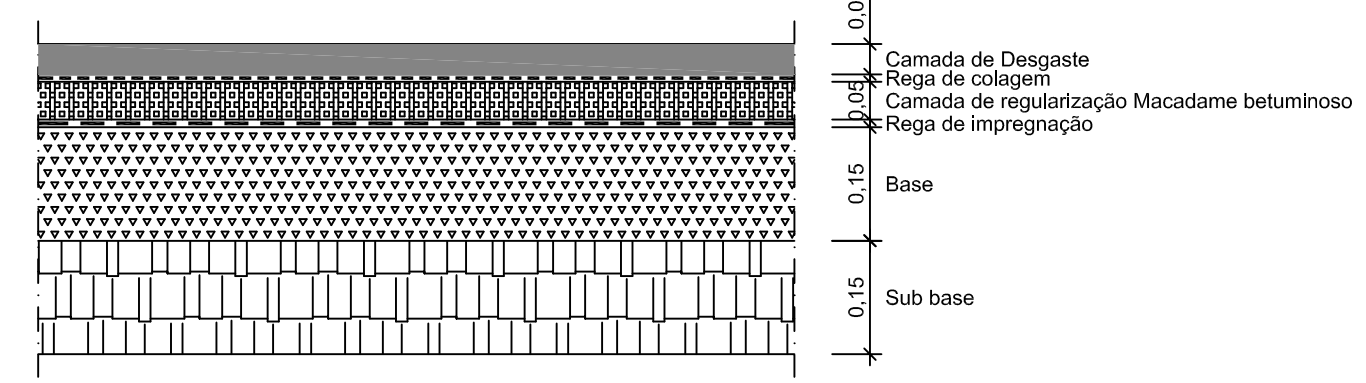
**Pormenor A**  
Esc. 1:20



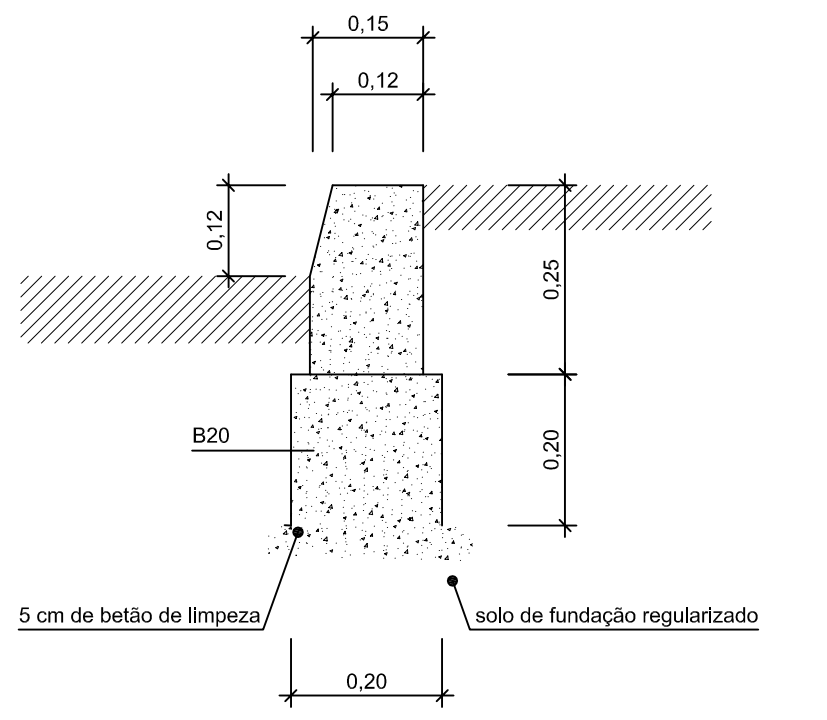
**SINALIZAÇÃO VERTICAL**  
ESC: 1/50



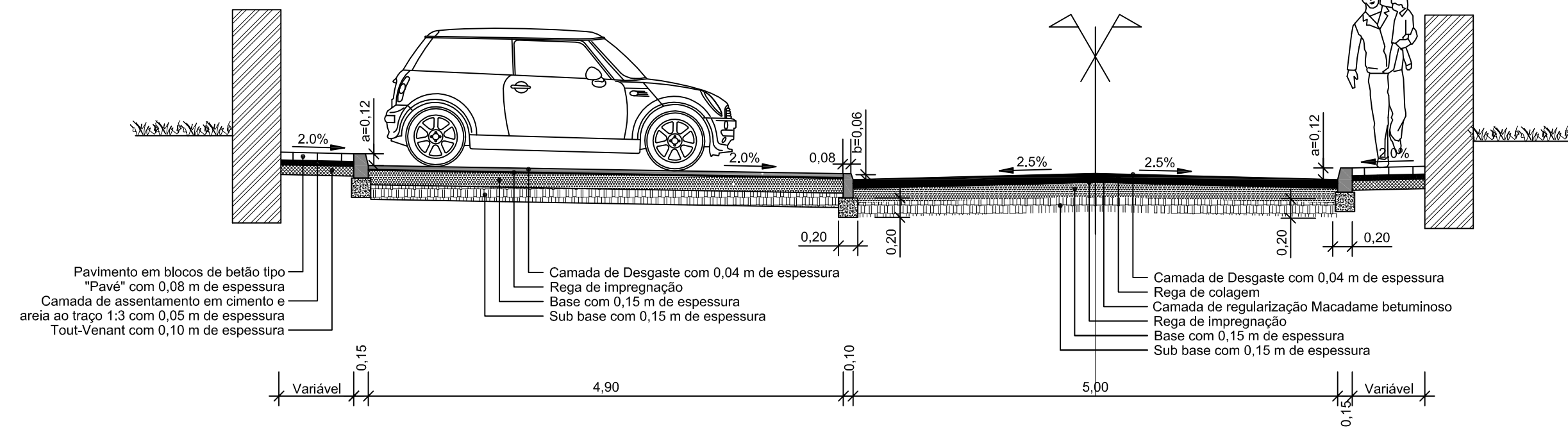
**PORMENOR DO PAVIMENTO**  
ESC: 1/10



**PORMENOR DO LANCIL DE BETÃO**  
Escala 1:10



**PERFIL TRANSVERSAL**  
ESC: 1/50



Cliente: <b>CÂMARA MUNICIPAL DE VILA DO PORTO</b>	Projectista: <b>ecoserviços</b> gestão de sistemas ecológicos, lda Delegação Açores: Av. Infante D. Henrique, nº 47, 5º Dto - Ponta Delgada Tel. 296 308 450 Fax 296 308 459 e.mail: ecocores@mail.telepac.pt	Projecto: <b>PROJECTO DE EXECUÇÃO DA PAVIMENTAÇÃO E DRENAGEM PLUVIAL DA RUA DE SÃO DOMINGOS</b> <b>PROJECTO DE EXECUÇÃO</b>	Substituí:	Projectou: <i>André B. Amaro</i>	Escala: <b>1/500</b> <b>1/50</b> <b>1/20</b> <b>1/10</b>	Título: <b>PAVIMENTAÇÃO E ARRANJOS EXTERIORES</b>	Número: <b>02</b>	
			Substituído:	Desenhou: <i>João Pólvora</i>				Data: <b>JUNHO 2014</b>
			Revisão	Alteração				Verificou